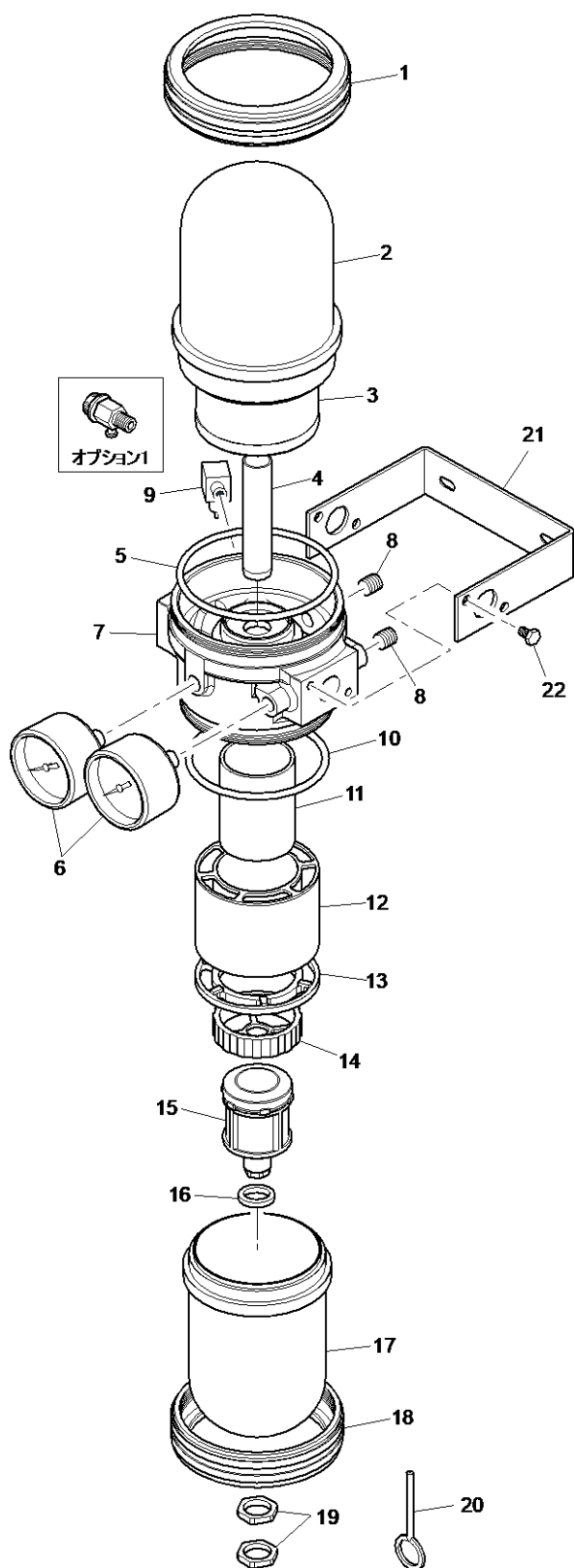


パーツリスト

3in1マルチ・ドライフィルター スケルトン

SKT-105A-AB・SKT-107A-AB



Item No.	Part No.	Part Name	Q'ty
1	SKT-10520-1	リングナット 【ハウジング用】	1
2	SKT-105HB	ハウジング 【SKT-105A用】 *ボウルとのセット商品	1
	SKT-107HB	ハウジング 【SKT-107A用】 *ボウルとのセット商品	1
3	T-105FS-AB	オイルミストエレメント *第2エレメントとのセット商品	1
4	T-10504	アウトレットパイプ	1
5	T-10505-1	Oリング 【ハウジング用】	1
6	T-10506	圧力計	2
7	SKT-10502	マニホールド 【SKT-105A用 Rc3/8】 【アウトレットパイプ T-10504付】	1
	SKT-10702	マニホールド 【SKT-107A用 Rc1/2用】 【アウトレットパイプ T-10504付】	1
8	SP-4	埋栓 【R1/8】	2
9	SKT-10507	オイルミストドレンバルブ 【Rc1/8 ネジ切りあり】	1
10	T-10505-2	Oリング 【ボウル用】	1
11	T-10509	第1エレメント	1
12	T-105FS-AB	第2エレメント *オイルミストエレメントとのセット商品	1
13	T-10511	ボトムフランジ	1
14	T-10512	エンドナット	1
15	T-10513B	オートドレンフロート 【ラバーパッキン T-10514付】 【ナット T-10515付】 【プッシュピン T-10519付】	1
	T-10514	ラバーパッキン	1
	SKT-105HB	ボウル 【SKT-105A用】 *ハウジングとのセット商品	1
17	SKT-107HB	ボウル 【SKT-107A用】 *ハウジングとのセット商品	1
	SKT-10520-2	リングナット 【ボウル用】	1
19	T-10515	ナット	2
20	T-10519	プッシュピン	1
21	SKT-10518	ブラケット 【SKT-10518-2 ブラケットボルト4個付】	1
22	SKT-10518-2	ブラケット用ボルト	4
オプション1	T-10530	手動式オイルミストドレンバルブ 【R1/8】	1

【】に記載がない場合は1個単位での出荷