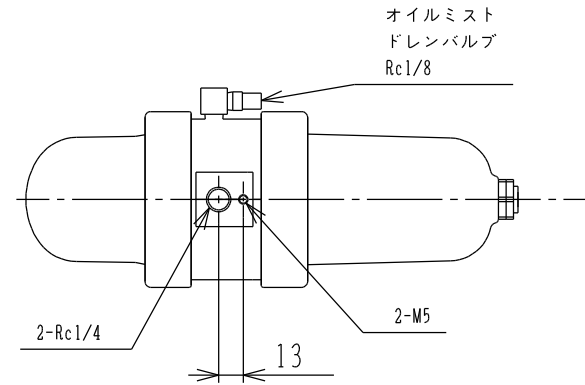
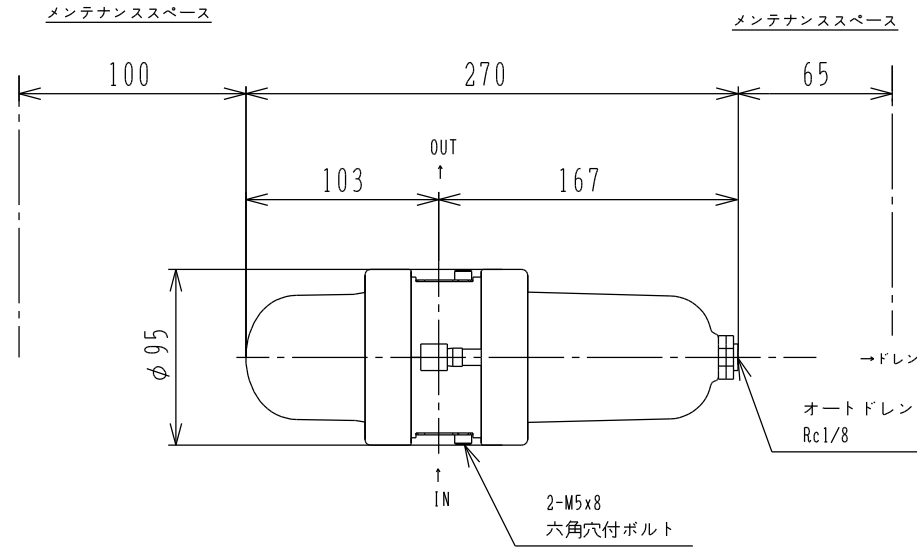


A



第三角法 THIRD ANGLE PROJECTION	名称NAME 3in1 マルチ・ドライフィルター・スケルトン
	図番DWG No SKT-103A-AB
2023/11/22 承認	2023/11/21 調査
2023/11/20 設計	重量WEIGHT 1.3kg
二村	野村
高橋	株式会社 前田シェルサービス