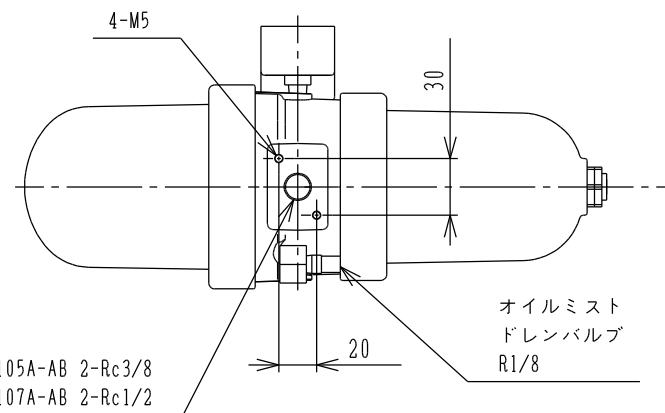
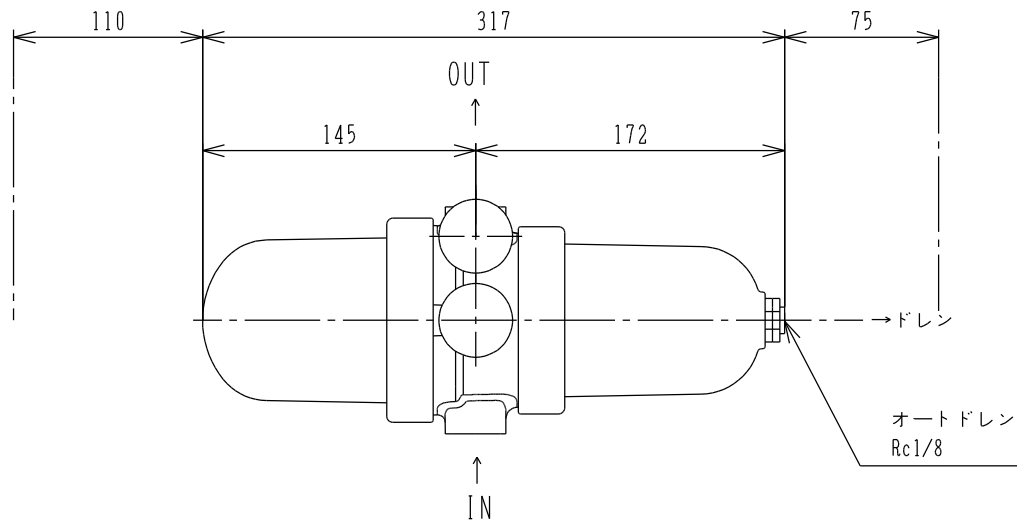


A

メンテナンス

メンテナンス



第三角法	名称NAME
THIRD ANGLE	3in1 マルチ・ドライフィルター・スケルトン
PROJECTION	図番DWG No
	SKT-105A-AB/SKT-107A-AB
	株式会社
	前田シェルサービス

2023/11/22	2023/11/21	2023/11/20	重量WEIGHT
承認	調査	設計	1.9kg
二村	野村	高橋	