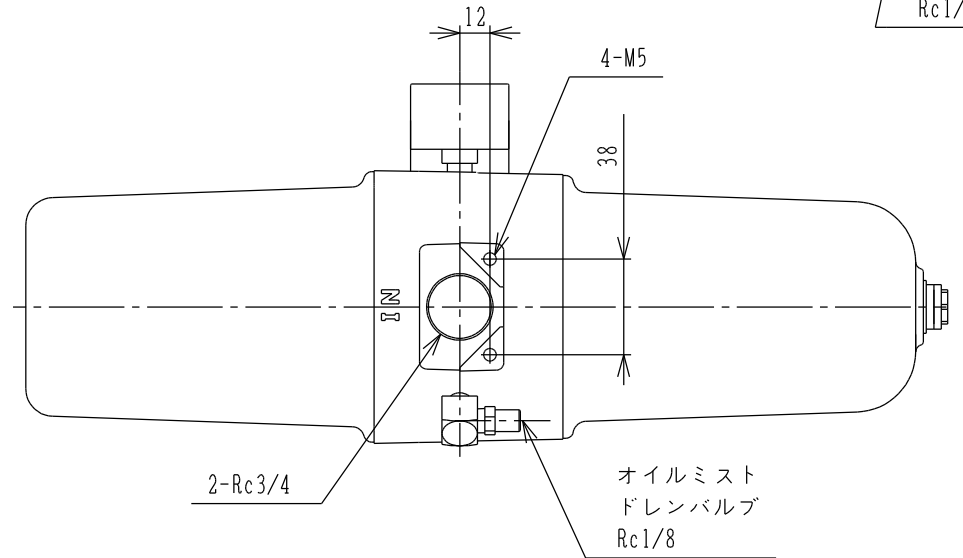
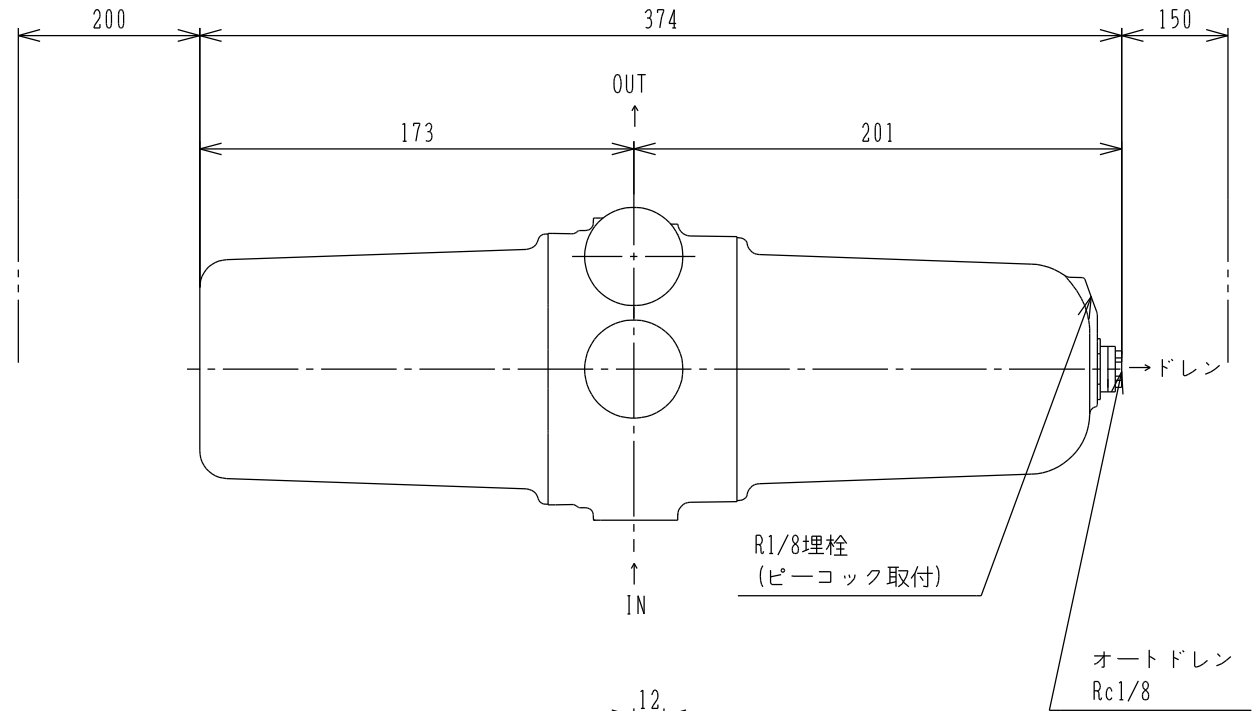
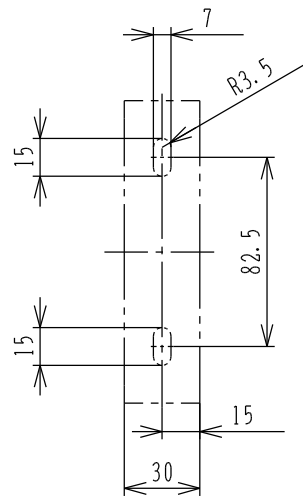
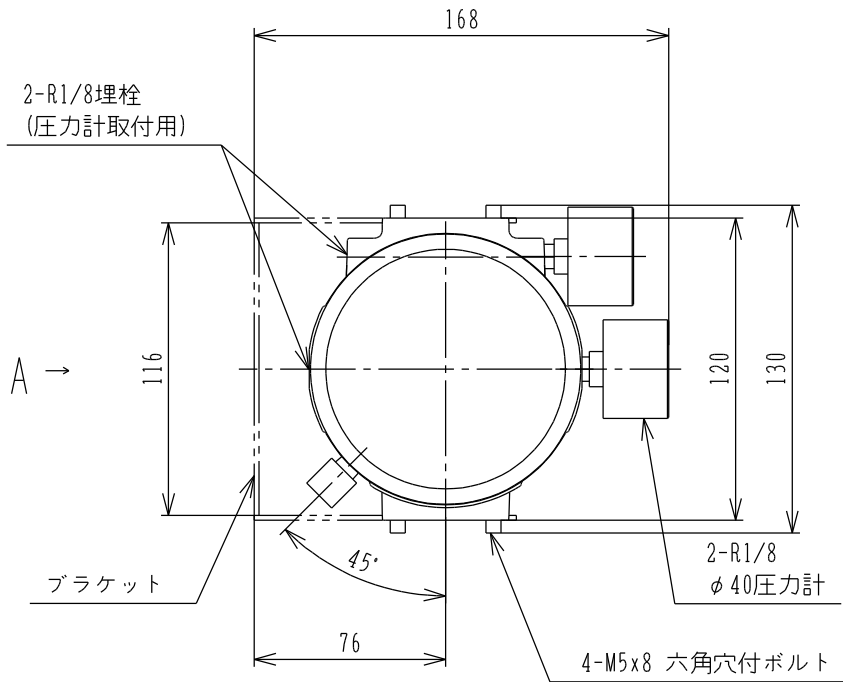


メンテナンススペース

メンテナンススペース



第三角法	名称NAME
THIRD ANGLE PROJECTION	3in1・エコ×ドライフィルター
	図番DWG No
	TH-20
	重量WEIGHT
	2.6kg
	株式会社
	前田シェルサービス

2023/12/4	2023/12/1	2023/11/30
承認	調査	設計
二村	野村	高橋